

TRES

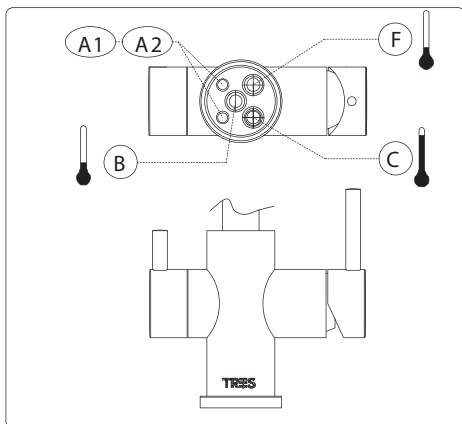
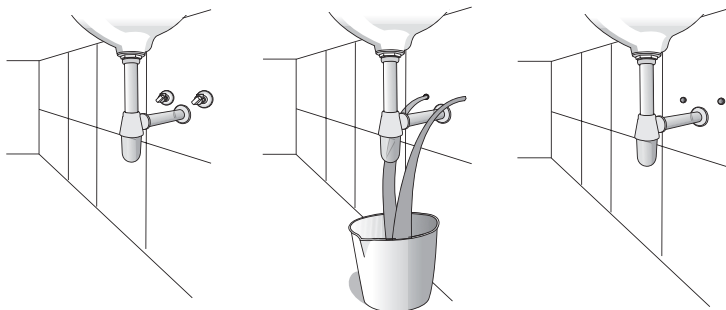
TOP-TRES

030.355.01 • 030.455.01

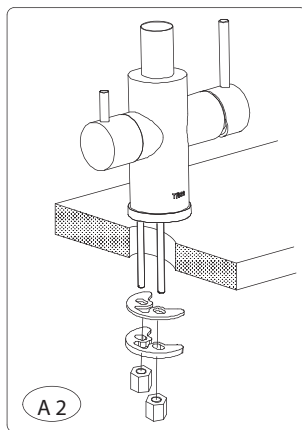
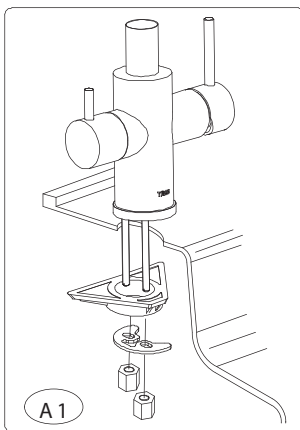
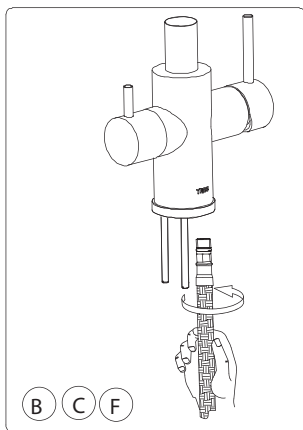


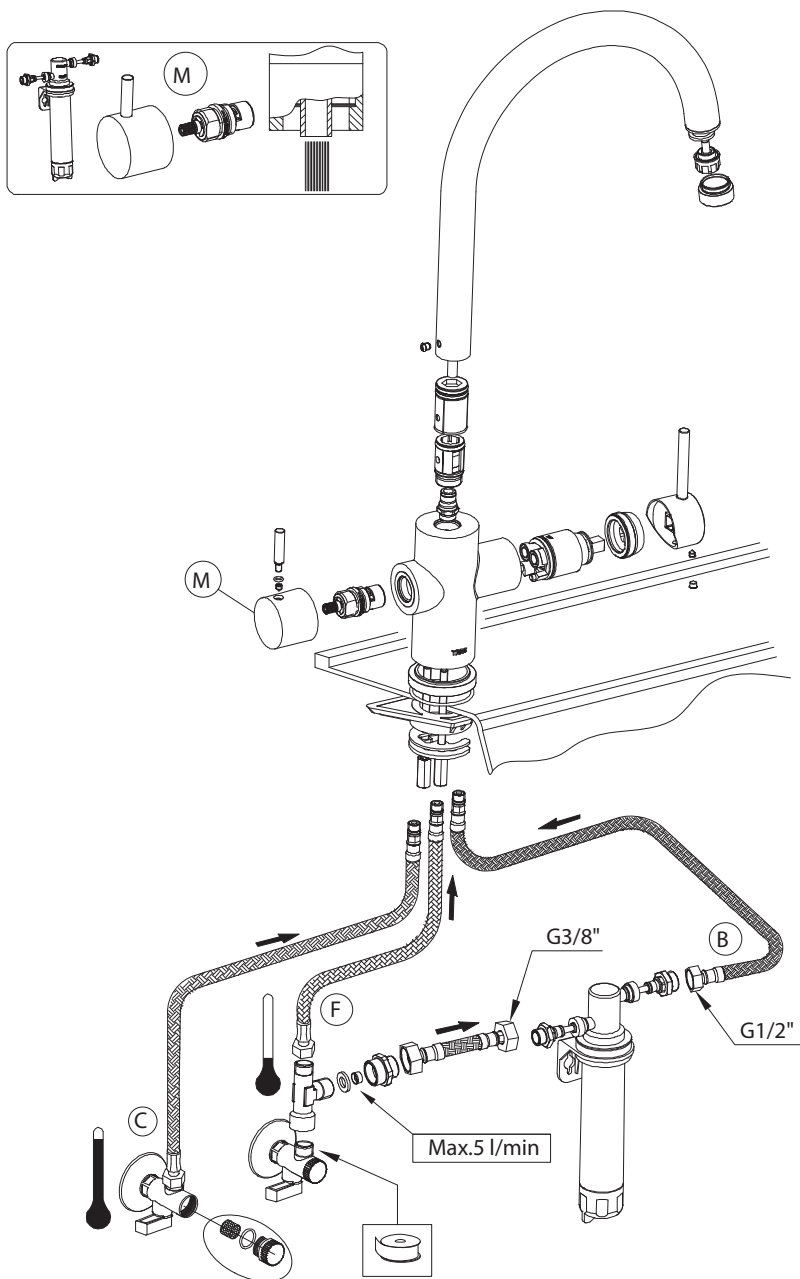
Ref. 173045501B ed.10-2012

**PURGAR INSTALACIÓN · PURGER L'INSTALLATION · WASSER AUS DEN ROHREN ABLASSEN
 DE INSTALLATIE ONTLUCHTEN · SPURGARE L'IMPIANTO · NECHTE Z POTRUBÍ VYTĚCT VEŠKEROU VODU
 BLEEDING THE EQUIPMENT · ODPROWADZIĆ WODĘ Z INSTALACJI
 PURGAR A INSTALAÇÃO · ПРОМЫВКА СИСТЕМЫ**

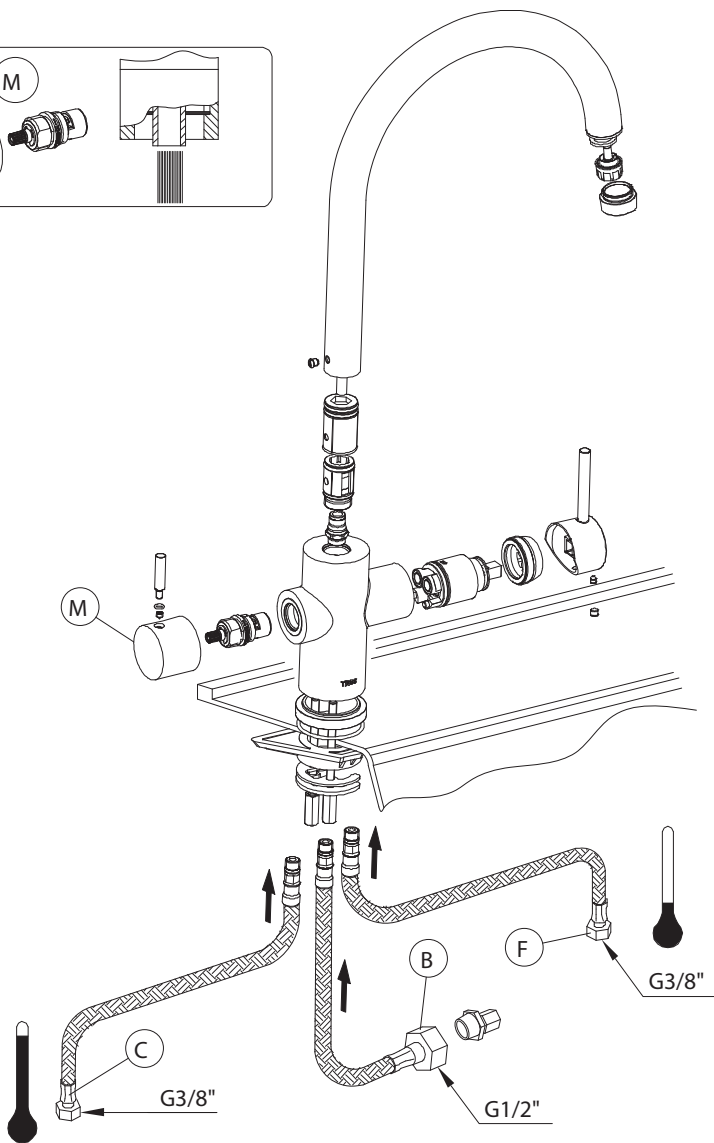
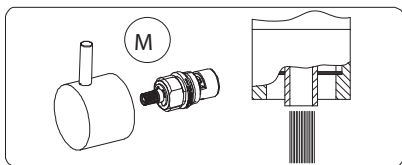


 Min. 2 Bar Max. 5 Bar	 2 - 5 Bar	 <2 >5
	 <2 >5	 Max. 80°C





030.455.01



TRES

TRES COMERCIAL, SA | Calle Penedès, 16-26 • Zona Industrial, Sector A • 08759 Vallirana
Tel. (34) 93 683 40 04 • Fax. (34) 93 683 02 23 • comercialtres@tresgriferia.com • www.tresgriferia.com