

TREND 5 VP

Malý beztlakový elektrický ohřívač vody nad odběrné místo – objem 5 litrů

TREND 5 P/10 P/15 P

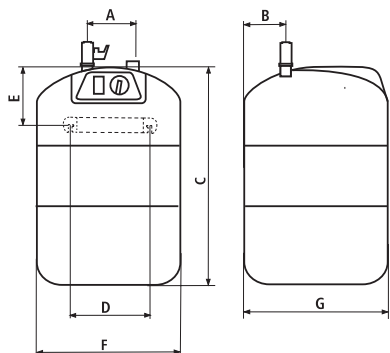
Malý tlakový elektrický ohřívač vody pod odběrné místo – objem 5/10/15 litrů

- Dodáván včetně instalační sady (a vodovodní baterie u modelu TREND 5 VP).
- Modely TREND 5 P/10 P/15 P s možností napojení na plný tlak vody (do 0,8 MPa).
- Vnější otočný termostat v rozsahu 0 – 75 °C.
- Bezpečnostní vratná pojistka proti přehřátí.
- Podsvícený spínač ohřevu vody.
- Nádoba smaltovaná vysoce odolným zirkonovým nátěrem odolným vůči poškození se speciální recepturou.
- ECO polyuretanová izolace s nízkým koeficientem tepelné vodivosti zaručuje menší tepelné ztráty, jako jsou evropské standardy.
- „Anti-freeze“ ochrana proti zamrznutí.
- Anodová ochrana.
- Záruka 5 let na nádobu ohřívače.

NOVÝ DESIGN OHŘÍVAČŮ



TREND 5VP/5P/10P/15P



ROZMĚRY [mm]	TREND 5 VP	TREND 5 P	TREND 10 P	TREND 15 P
A	100	100	100	100
B	80	80	80	80
C	340	340	430	520
D	100	100	100	100
E	130	130	130	130
F	285	285	285	285
G	288	288	288	288
VÝŠKA	340	340	430	520
ŠÍŘKA	285	285	285	285

Model	TREND 5 VP	TREND 5 P	TREND 10 P	TREND 15 P
Objem [l]	5	5	10	15
Vnitřní povrch nádoby	smalt	smalt	smalt	smalt
Napájení [V/Hz]	1/N/PE ~ 230/50	1/N/PE ~ 230/50	1/N/PE ~ 230/50	1/N/PE ~ 230/50
Celkový příkon topných těles [W]	1500	1500	2000	2000
Doba ohřevu vody z 12 na 65°C [min]	11	11	17	26
Mix vody ohřáté na 37°C [l]	11	11	21	32
Tepelné ztráty [kWh/24 h]	0,28	0,29	0,36	0,43
Průměrná tloušťka izolace [mm]	32	32	32	32
Napojení na vodu	1/2"	1/2"	1/2"	1/2"
Elektrické krytí	IP 24	IP 24	IP 24	IP 24
Elektrické připojení (kabel s vidlicí)	ano	ano	ano	ano
Hmotnost [kg]	6,8	6,6	7,6	9